

Самонастраивающиеся роликовые вращатели

Самонастраивающиеся роликовые вращатели автоматически настраивают центр при загрузке изделия. Парные роликовые опоры точно подстраиваются под различные диаметры от $\varnothing 300$ мм до 6,000 мм. Грузоподъемность роликовых вращателей от 12 до 60 тонн. Также, возможен заказ нескольких холостых вращателей по требованию.

Вращатели применяются для точного позиционирования изделия и достижения высококачественной сварки. Могут использоваться в различных типах сварочного процесса.



Вращатели от ProArc - это:

- Качество
- Прочная конструкция
- Точность
- Долговечность

Комплект роликов и тормозная система

Все модели роликовых вращателей от ProArc могут быть оснащены комплектами роликов и тормозной системой для передвижения по рельсовым путям. Это гарантирует быструю настройку не только по диаметру, но и по длине свариваемых изделий.

- Автоматическая настройка под различные диаметры
- Подходит для вращения нестандартных изделий
- Равномерное распределение веса

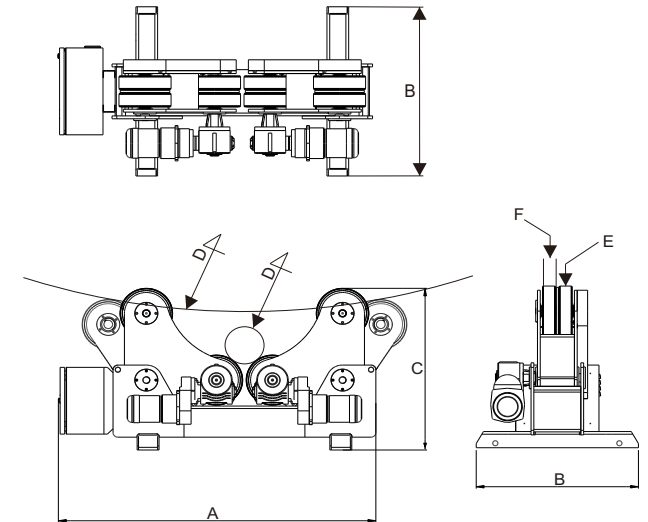


Более 50-летний опыт в автоматизации сварочных процессов



Характеристики					
Модель	Ед	TR-12KA	TR-24KA	TR-40KA	TR-60KA
Входная мощность		AC 220 / 380V 50 / 60Hz, 3 Фазы		AC 220 / 380V 50 / 60Hz, 3 фазы	
Мощность двигателя	лс	1/2 + 1/2	1/2 + 1/2	1 + 1	2 + 2
Общая длина (А)(прив./хол.)	мм	1,930 / 1,630	2,160 / 1,860	2,460 / 2,160	2,460 / 2,160
Общая ширина (В)	мм	865	935	1,040	1,115
Общая высота (С)	мм	972			
Грузоподъемность (привод)	кг	6K	12K	20K	30K
Грузоподъемность (холост)	кг	6K	12K	20K	30K
Мощность вращения	кг	12K	24K	40K	60K
Диаметры изделий (D)	мм	Ø300 ~ 4,000	Ø600 ~ 5,000	Ø1,000 ~ 6,000	Ø1,000 ~ 6,000
Скорость вращения	мм/мин	100 ~ 1,500			
Диаметр роликов (E)	мм	300			
Ширина роликов (F)	мм	100	170	275	350
Материал роликов		Полиуретан	Полиуретан + металл		

Характеристики могут быть изменены без предварительного уведомления



Опции:

- Ролики и тормозная система
- Рельсовые пути
- Моторизированная платформа
- Электронный тахометр



聯祥企業股份有限公司
UNITED PROARC CORPORATION

No.3,Gungye 10th Rd., Pingjen Industrial Park, Pingjen City, Taoyuan 32459, Taiwan
Phone: +886 3 469 6600 Fax: +886 3 469 4499
E-mail: sales@proarc.com.tw http://www.proarc.com.tw

We love metal arts
welding · cutting · drilling ······since 1966