

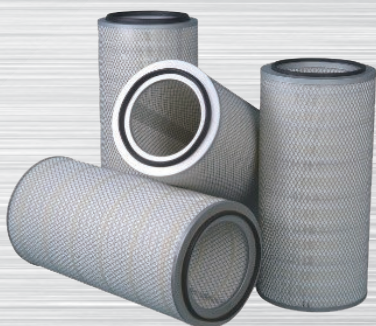
ProArc работает в индустрии металлообработки с 1966 года и производит машины с ЧПУ для различных типов термической резки. Также, мы предлагаем вытяжные столы для резки с высокоэффективными фильтрационными системами для обеспечения здоровой и безопасной рабочей обстановки на производстве.

Фильтрационные системы от ProArc

- Мощная система очистки воздуха при термической резке
- Автоматическая система очистки фильтров
- Эффективность очистки до 99.95%
- Быстрая и удобная замена фильтров, простое обслуживание

Картриджные фильтры

- Нановолоконные
- Огнеупорные
- Долговечные
- Улучшенное очищение фильтров



• DC 3-18

Системы фильтрации

Эффективные, безопасные, экономичные

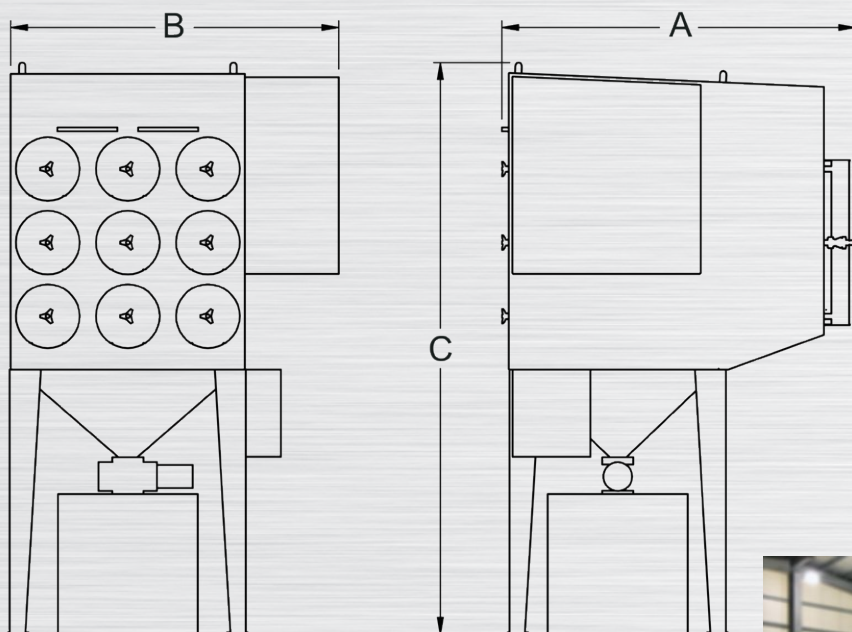
Решения для резки

Характеристики

Модель	Ед	DC 2-8	DC 3-12	DC 3-18	DC 3-24	DC 3-30	DC 3-36
Кол. фильтров		8	12	18	24	30	36
Кол. клапанов		4	6	9	12	15	18
Площ. фильтрации	м ²	140	210	310	420	530	630
Общая длина (A)	мм	2,280	2,280	2,280	2,280	2,280	2,280
Общая ширина (B)	мм	1,470	1,470	2,110	2,630	3,140	3,620
Общая высота (C)	мм	2,910	2,910	3,680	3,680	3,680	3,680

※ Характеристики могут быть изменены без предварительного уведомления.

Размеры



• Машина для резки Athlete CNC

UNITED PROARC CORPORATION

No.3 Gungye 10th Road, Pingjen Industrial Park, Pingjen Dist., Taoyuan City 324403, Taiwan

Тел: +886-3-4696600 Факс: +886-3-4694499 E-mail: sales@proarc.com.tw